

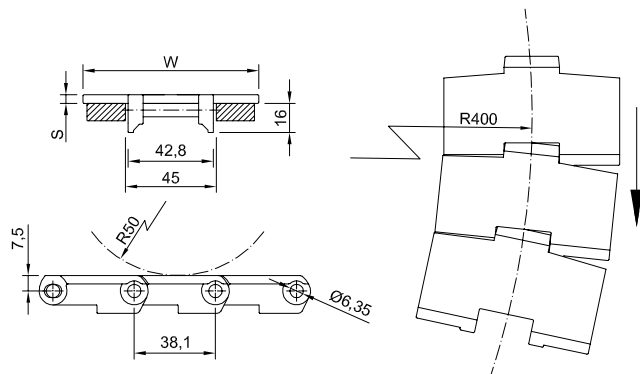
Materiale standard: POM LF

Disponibile su richiesta materiale Delrin Kevlar®

Materiale perno: Acciaio inox AISI 304

Sviluppo standard di fornitura: 80 passi = 3048 mm

Codice	Larghezza		Raggio di curvatura [mm]	Spessore del piano [mm]	Carico ammissibile [N]	Peso [kg/m]
	[mm]	[pollici]				
NCMD880K325-LF	82,5	3,25	400	4,0	2000	0,90
NCMD880K400-LF	101,6	4,00	400	4,0	2000	1,00
NCMD880K450-LF	114,3	4,50	400	4,0	2000	1,10
NCMD879K600-LF	152,4	6,00	400	4,8	2200	1,30
NCMD879K750-LF	190,5	7,50	400	4,8	2200	1,50



Esempio di codifica

NCMD 880 K325 -LF

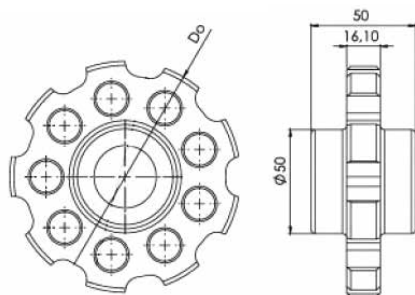
Tipo _____

Passo _____

Larghezza pollici x 100 _____

Low friction _____

Pignoni per la serie NCMD880 e NCMD879



Esempio di codifica

NSMD880 - R 20 Z11

Tipo _____

Tipo foro: R = tondo / Q = quadrato _____

Dimensione del foro (mm) _____

Numero denti _____

N° denti	Dp [mm]	Do [mm]	S [mm]	Ø tondo + cava UNI
9	111,4	110,0	59,3	20-25-30
11	135,2	135,0	71,2	20-25-30

Materiale standard: nylon PA6 caricato fibra di vetro.
 È possibile realizzare da macchina utensile pignoni con numero di denti e materiali diversi.
 Dp = diametro primitivo
 Do = diametro esterno

NCMD880TAB - NCMD879TAB

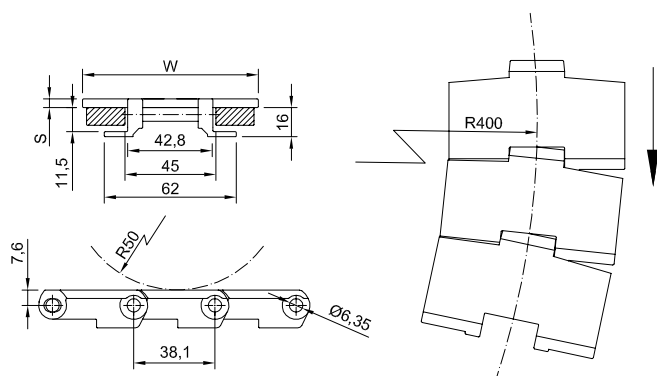
Materiale standard: POM LF

Disponibile su richiesta materiale Delrin Kevlar®

Materiale perno: Acciaio inox AISI 304

Sviluppo standard di fornitura: 80 passi = 3048 mm

Codice	Larghezza		Raggio di curvatura [mm]	Spessore del piano [mm]	Carico ammissibile [N]	Peso [kg/m]
	[mm]	[pollici]				
NCMD880K325-TAB	82,5	3,25	400,0	4,0	2000	0,95
NCMD880K400-TAB	101,6	4,00	400,0	4,0	2000	1,05
NCMD880K450-TAB	114,3	4,50	400,0	4,0	2000	1,15
NCMD879K600-TAB	152,4	6,00	400,0	4,8	2200	1,35
NCMD879K750-TAB	190,5	7,50	400,0	4,8	2200	1,55



Esempio di codifica

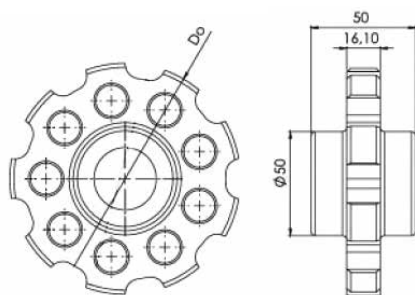
NCMD880 K325 -TAB

Dimensione _____

Larghezza pollici x 100 _____

Esecuzione TAB _____

Pignoni per la serie NCMD880TAB e NCMD879TAB



Esempio di codifica

NSMD880 - R 20 Z11

Tipo _____

Tipo foro: R = tondo / Q = quadrato _____

Dimensione del foro (mm) _____

Numero denti _____

N° denti	Dp [mm]	Do [mm]	Fori disponibili standard	
			Quadrato [mm]	Ø tondo + cava UNI
9	111,4	110,0	40x40	20-25-30
11	135,2	135,0	40x40	20-25-30

Materiale standard: nylon PA6 caricato fibra di vetro.

È possibile realizzare da macchina utensile pignoni con numero di denti e materiali diversi.

Dp = diametro primitivo

Do = diametro esterno

Materiale standard: POM LF

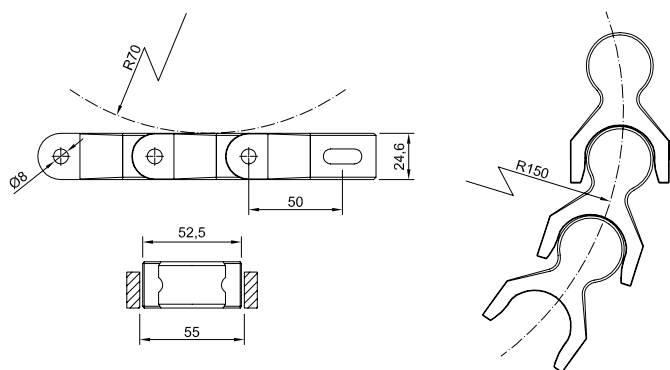
Disponibile su richiesta materiale Delrin Kevlar®

Materiale perno: Acciaio inox AISI 304

Pignoni standard: 8, 10 denti

Larghezza: 55 mm

Codice	Passo [mm]	Larghezza		Raggio di curvatura [mm]	Carico ammissibile [N]	Peso [kg/m]
		[mm]	[pollici]			
NCMD1701-R	50	52,5	2,05	150	2550	1,58



Esempio di codifica

NCMD 1701-R

Tipo

Passo

Pignoni per la serie NCMD1701-R



Esempio di codifica

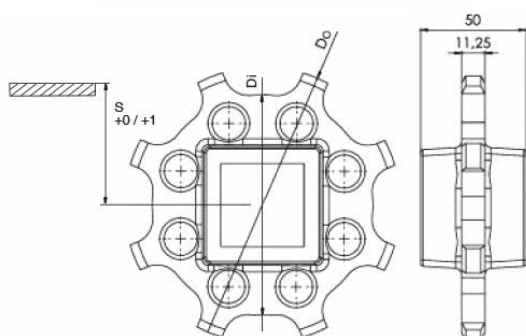
NSMD1701 - R 20 Z10

Tipo

Tipo foro: R = tondo / Q = quadrato

Dimensione del foro (mm)

Numero denti



N° denti	Di [mm]	Do [mm]	S [mm]	Fori disponibili standard	
				Quadrato [mm]	Ø tondo + cava UNI
8	106,8	136,0	53,0	40x40	25-30
10	136,8	165,0	69,0	40x40	25-30

Materiale standard: nylon PA6 caricato fibra di vetro.

È possibile realizzare da macchina utensile pignoni con numero di denti e materiali diversi.

Dp = diametro primitivo

Do = diametro esterno

NCMD1701TAB-R

Materiale standard: POM LF

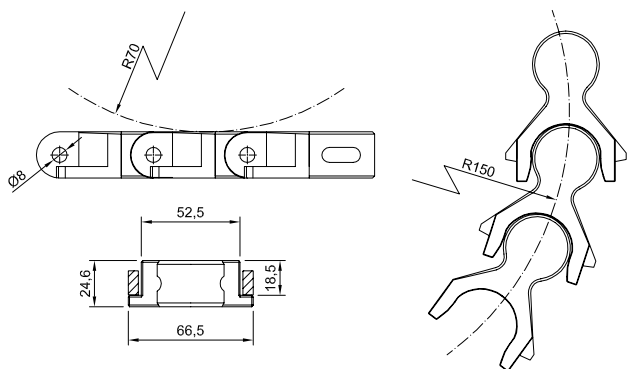
Disponibile su richiesta materiale Delrin Kevlar®

Materiale perno: Acciaio inox AISI 304

Pignoni standard: 8, 10 denti

Larghezza con TAB: 66,5 mm

Codice	Passo [mm]	Larghezza		Raggio di curvatura [mm]	Carico ammissibile [N]	Peso [kg/m]
		[mm]	[pollici]			
NCMD1701TAB-R	50	52,5	2,05	150,0	2550	1,65



Esempio di codifica NCMD 1701-TAB-R

Tipo _____

Dimensione - esecuzione TAB _____

Pignoni per la serie NCMD1701-R



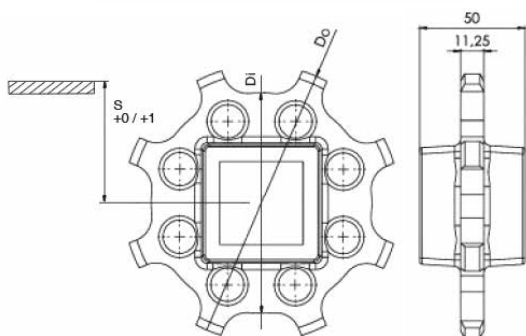
Esempio di codifica NSMD1701 - R 20 Z10

Tipo _____

Tipo foro: R = tondo / Q = quadrato _____

Dimensione del foro (mm) _____

Numero denti _____



N° denti	Di [mm]	Do [mm]	S [mm]	Fori disponibili standard	
				Quadrato [mm]	Ø tondo + cava UNI
8	106,8	136,0	53,0	40x40	25-30
10	136,8	165,0	69,0	40x40	25-30

*Materiale standard: nylon PA6 caricato fibra di vetro.
 È possibile realizzare da macchina utensile pignoni con numero di denti e materiali diversi.
 Dp = diametro primitivo
 Do = diametro esterno*

CATENE CURVILINEE

Materiale standard: POM LF

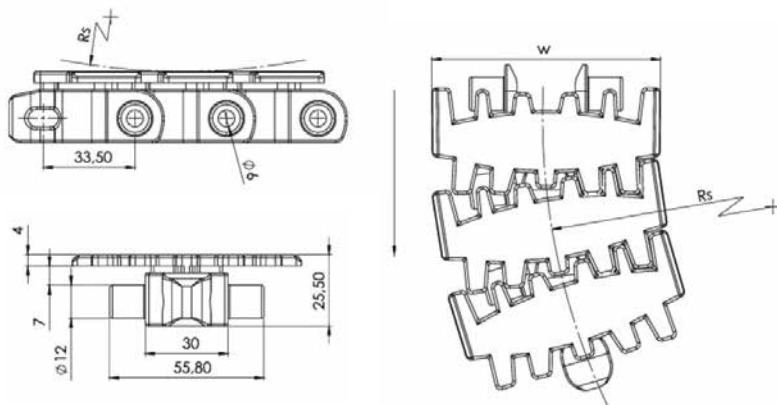
Disponibile su richiesta materiale Delrin Kevlar®

Passo: 33,5 mm

Materiale perno: Acciaio inox AISI 304

Pignoni standard: 12 denti

Codice	Larghezza		Raggio di curvatura [mm]	Spessore del piano [mm]	Carico ammissibile [N]	Peso [kg/m]
	[mm]	[pollici]				
NCFLEXI-LF	82,5	3,25	140,0	4,0	1100	1,25
	114,3	4,50	160,0	4,0	1100	1,55



Esempio di codifica

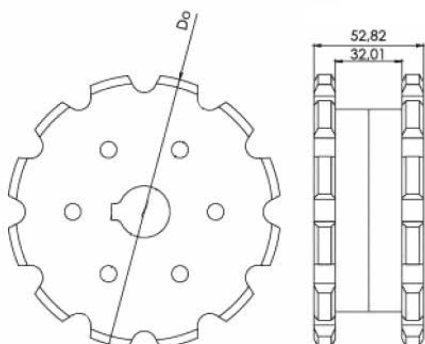
NCFLEXI -K325 -LF

Tipo _____

Larghezza pollici x 100 _____

Materiale: POM LF _____

Pignoni per la serie FLEXI



Esempio di codifica

NSFLEXI - R 20 Z12

Tipo _____

Tipo foro: R = tondo / Q = quadrato _____

Dimensione del foro (mm) _____

Numero denti _____

N° denti	Dp [mm]	Do [mm]	Fori disponibili standard	
			Quadrato [mm]	Ø tondo + cava UNI
12	131,0	133,0	40x40	25-30

Materiale standard: nylon PA6 caricato fibra di vetro.

È possibile realizzare da macchina utensile pignoni con numero di denti e materiali diversi.

Dp = diametro primitivo

Do = diametro esterno